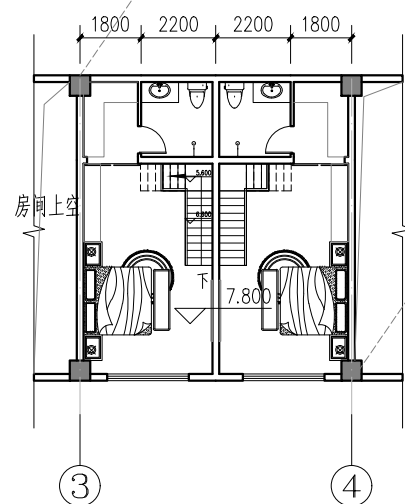
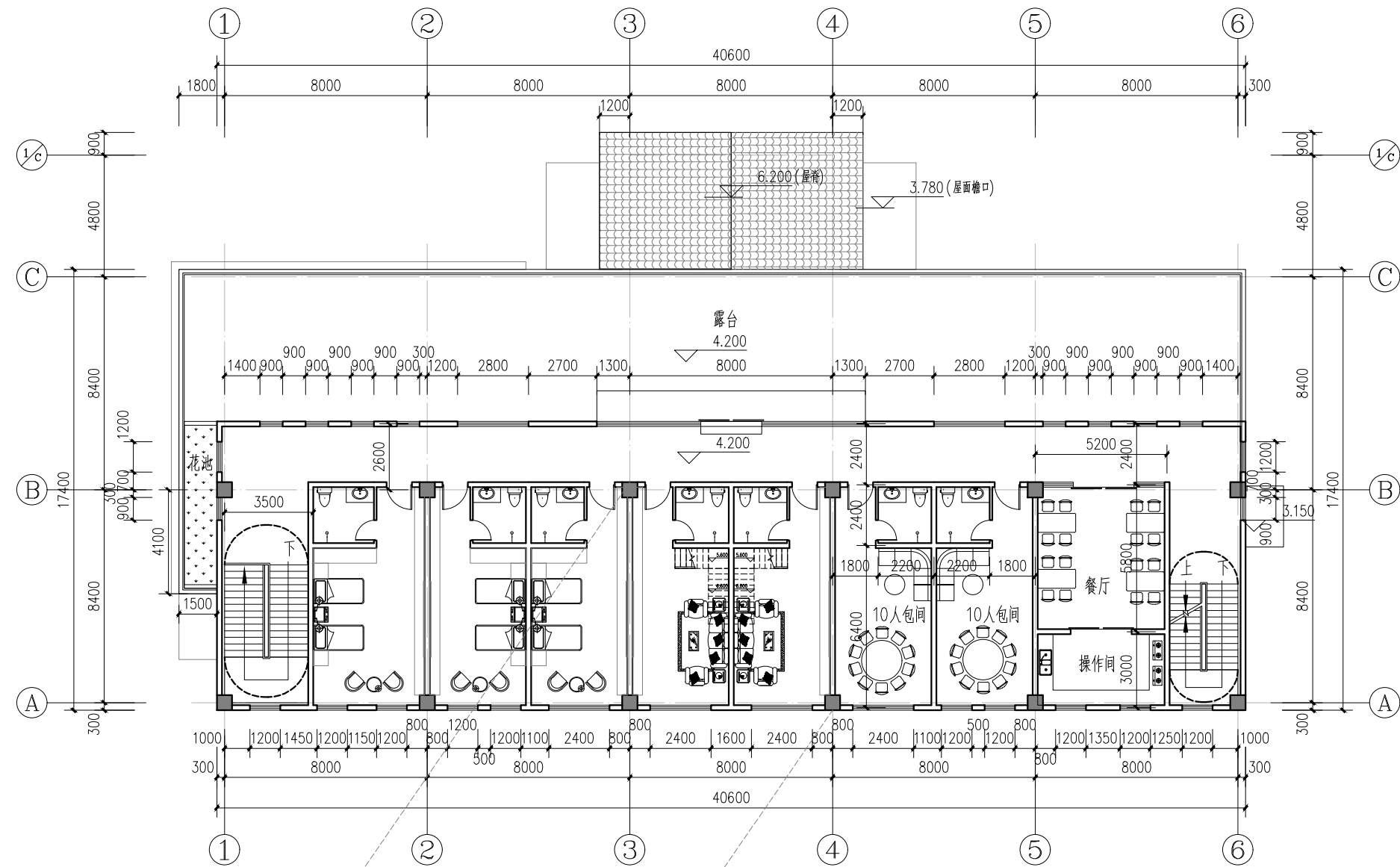


会 登 栏	COMPRESSION
建 筑 结 构	暖 通 电 气
结 构 水 电	电 气 电 气



二层平面图 1:150  
本层建筑面积: 536.64m<sup>2</sup>



陕西省现代建筑设计研究院有限公司

SHANXI MODERN ARCHITECTURAL DESIGN & RESEARCH INSTITUTE CO., LTD

西安市浐灞生态区兴泰七街168号 710021

No.168 Xingtai 7th Street, Chanba Ecological District, Xi'an  
Tel: 029-81712696

工程设计资质:  
建筑、纺织、印染 甲级  
市政、风景园林、环境工程 乙级  
证书编号: A261128410  
城乡规划编制 乙级  
证书编号: [陕]城规编第(142004)号

合作设计单位 CO-OPERATED WITH

出图章 SEAL FOR ISSUE

注册章 REGISTRATION SEAL

备注 NOTES

项目名称 PROJECT NAME

陕西太白户太冰葡萄酒庄有限公司  
太白县冰葡萄种植全产业链提升项目

子项名称 SUB PROJECT

酒庄

图名 DRAWING TITLE

二层平面图

项目负责人

PROJECT MANAGER

审定

APPROVED

审核

REVIEWED

专业负责人

DISCIPLINE LEADER

校对

CHECKED

设计

DESIGNED

所长

DIRECTOR

设计号 PROJECT NO.: 22-01-192

版本号

VER. NO.

比例

SCALE

日期

DATE

阶段

PHASE

专业

DISCIPLINE

图号

DR. NO.