

陕西省建筑设计研究院有限公司  
SHAANXI MUNICIPAL ARCHITECTURE  
DESIGN INSTITUTE CO., LTD

设计证书编号A161001814  
NATIONAL ARCHITECTURAL DESIGN  
LICENSE NO. A161001814

会签  
COORDINATION

建筑 ARCHI.	
结构 STRUCT.	
给排水 PLUMBING	
电气 ELEC.	
暖通/燃气 HVAC/GAS	

加盖图章处  
STAMP AREA

出图成果章:

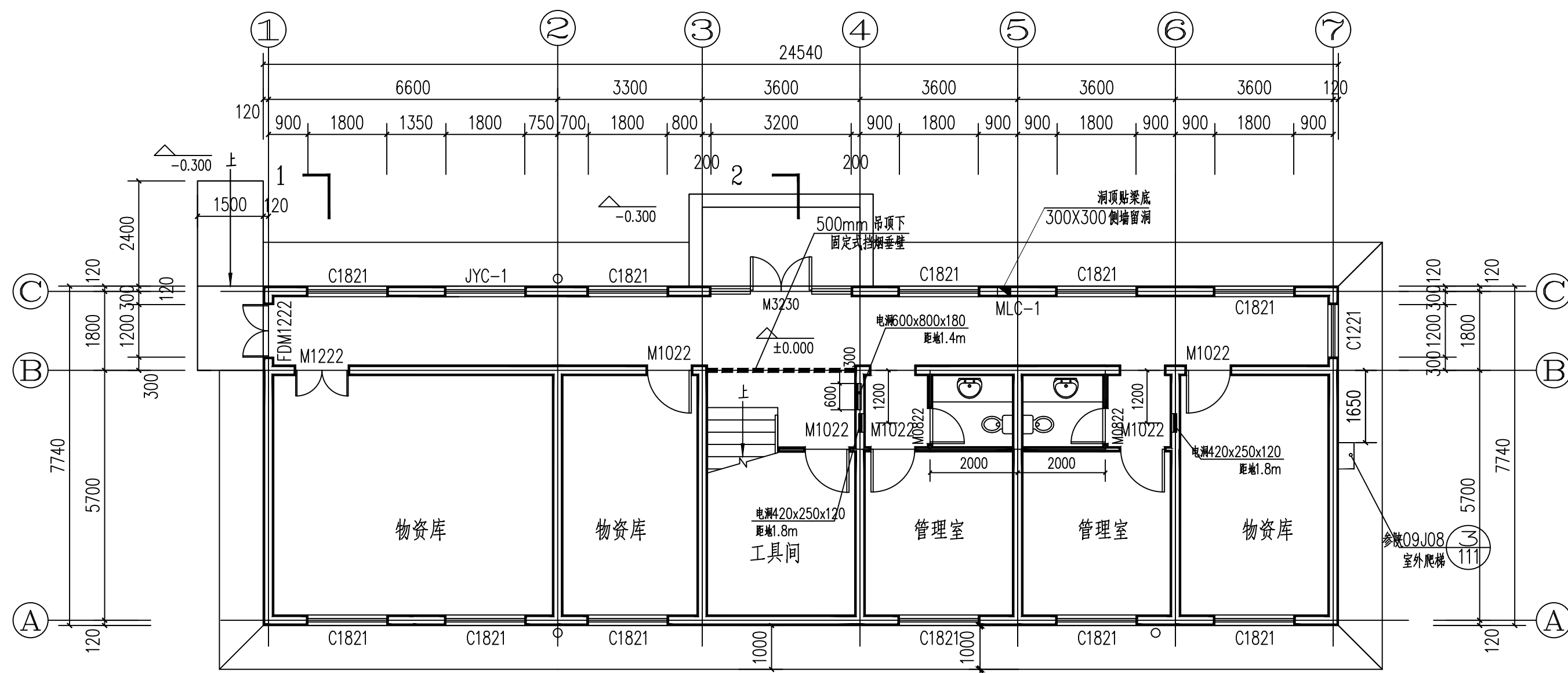
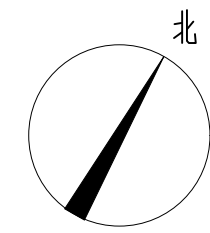
注册执业章:

版次 EDITION No.	修改日期 REVISION DATE	修改原因 REVISION REASON
-------------------	-----------------------	-------------------------

修改记录  
REVISION REMARK

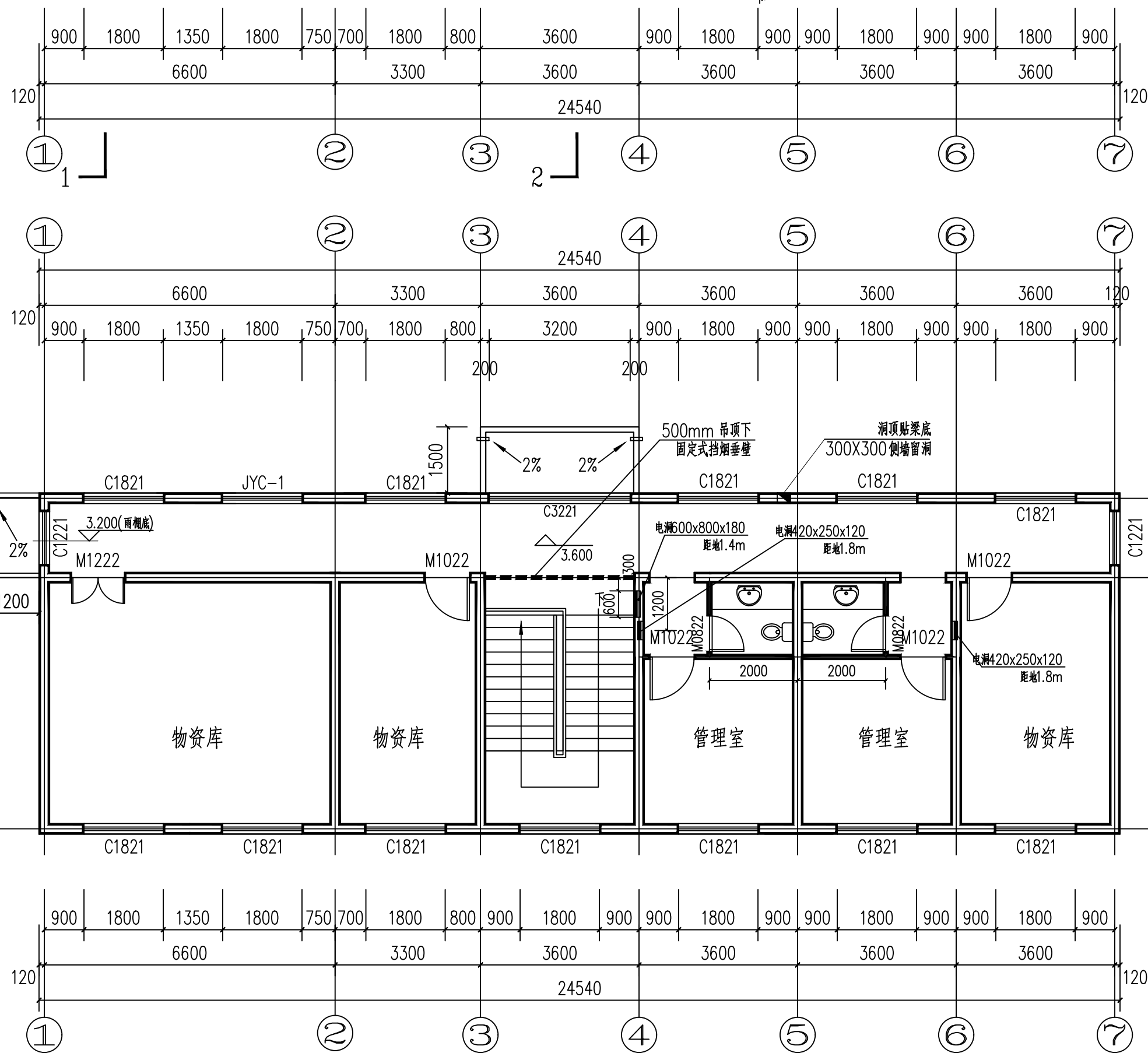
审定 APPROVED BY	徐军礼	徐军礼
审核 EXAMINED BY	张振宾	张振宾
项目负责 CAPTAIN	张炜杰	张炜杰
专业负责 CHIEF ENGL.	张振宾	张振宾
校对 CHECKED BY	曹婷	曹婷
设计 DESIGNED BY	苗逢雨	苗逢雨
制图 DRAWN BY	苗逢雨	苗逢雨

建设单位 CLIENT	太白县住房和城乡建设局
工程名称 PROJECT	太白县污水处理设施及管网 提标改造工程项目
子项名称 SUBPROJECT	综合业务用房
图名 TITLE	一层平面图 二层平面图
设计号 PROJECT NO.	224014
图别 DRAWING TYPE	方案 图号 DRAWING No. 01
比例 SCALE	1:100 日期 DATE 2023.09

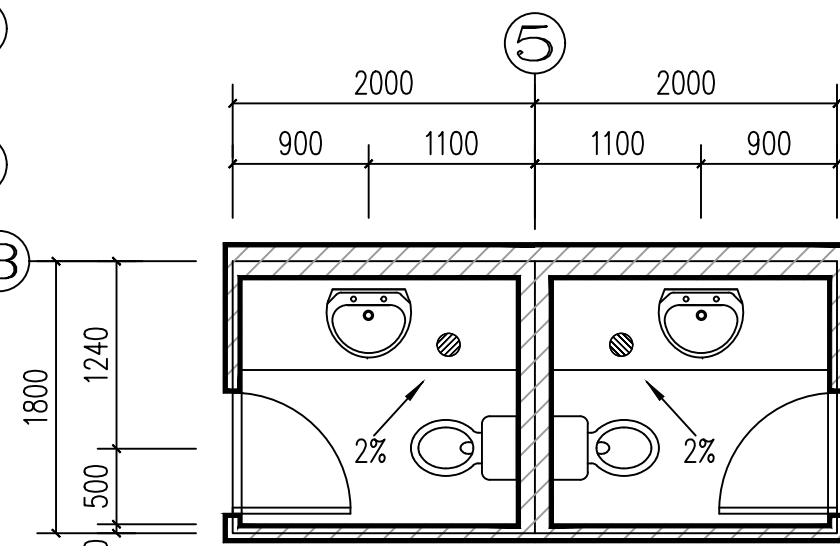


一层平面图 1:100

- 注: 1. 本图混凝土墙柱定位详见结构, 未注明墙体定位 轴线居墙体中。  
未注明大头角均为130。  
2. 墙体浅涂者为空心砖墙, 具体详见用料说明及设计总说明墙体工程。  
3. 卫生间楼(地)面在入口处比同层楼(地)面低20, 以1%坡度坡向地漏。  
4. 卫生间卫生器具安装详见水施;  
5. 空调冷凝水立管详见水施。  
6. 檐口位置做法参见陕09J03第113页节点4



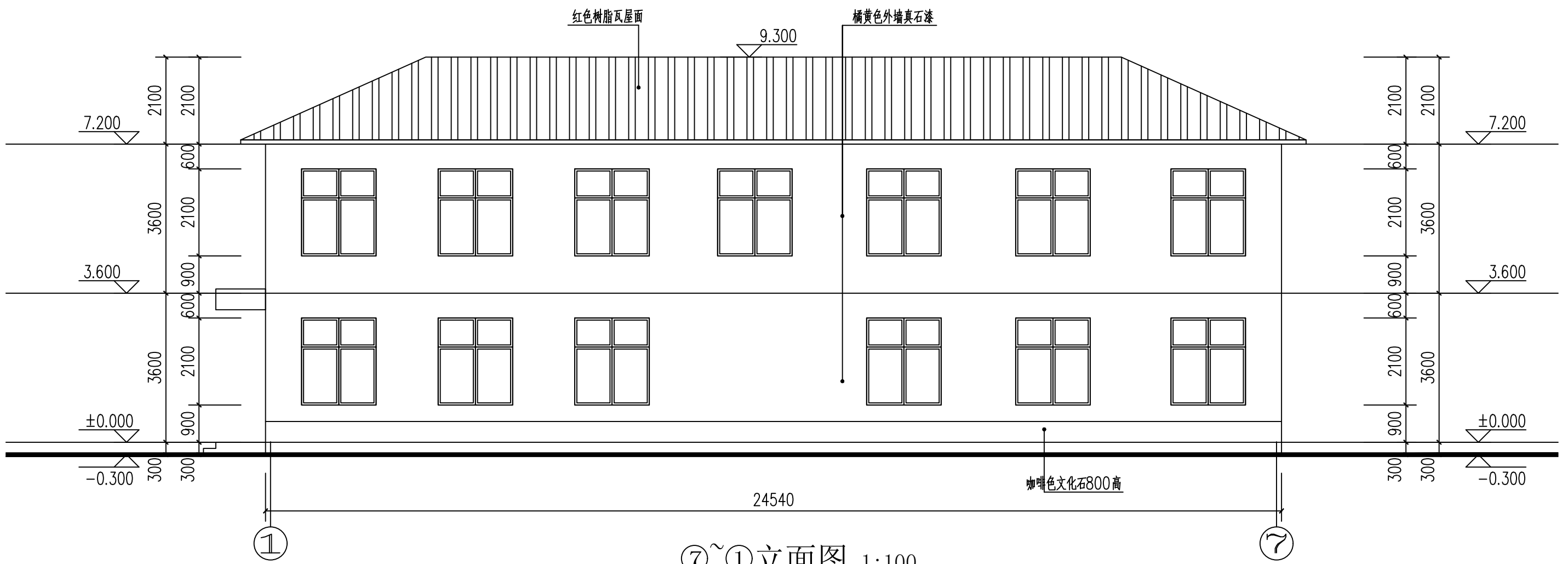
二层平面图 1:100



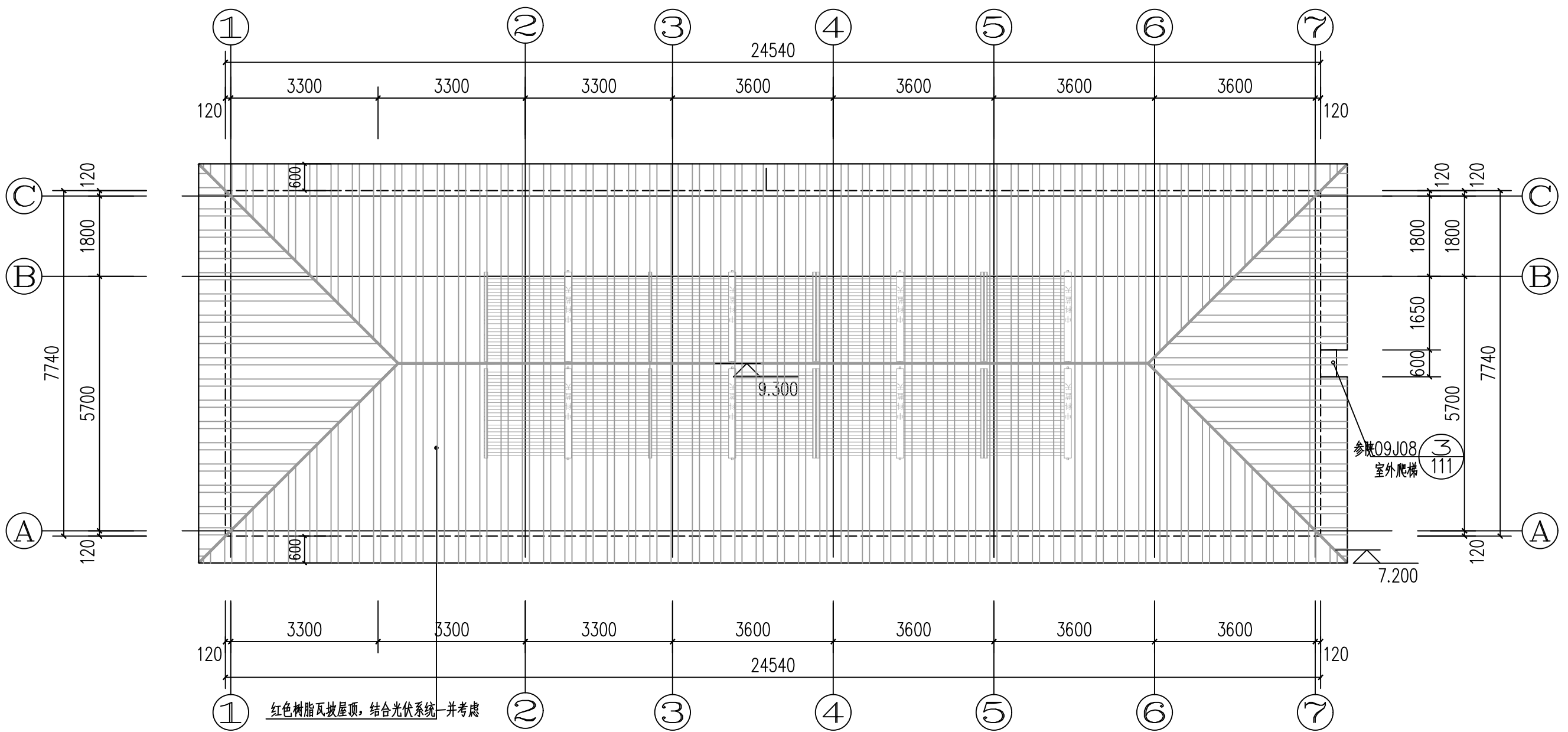
卫生间放大 1:50



①~⑦立面图 1:100



⑦~①立面图 1:100



屋顶平面图 1:100

图名 TITLE	综合业务用房 屋顶平面图
设计号 PROJECT NO.	221014
图别 DRAWING TYPE	方案 DATE
比例 SCALE	1:100
日期 DATE	2023.09

建设单位 CLIENT	太白县住房和城乡建设局
工程名称 PROJECT	太白县污水处理设施及管网 提标改造工程
子项名称 SUBPROJECT	综合业务用房
设计 DESIGNED BY	苗逢雨
校核 CHECKED BY	曹婷
专业负责 CAPTAIN	张振宾
项目负责 EXAMINED BY	张婷杰
审核 APPROVED BY	张振宾
审定 APPROVED BY	徐军礼
制图 DRAWN BY	苗逢雨

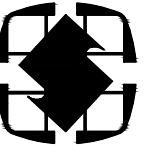
版次 VERSION NO.	修改日期 REVISION DATE	修改原因 REVISION REASON
修改记录 REVISION RECORD		

注册执业章:	
出图成果章:	加盖图章处 STAMP AREA

建筑 ARCHIT.	
结构 STRUCT.	
给排水 PLUMBING	
电气 ELEC.	
暖通/燃气 HVAC/GAS	

会签  
COORDINATION

陕西省建筑设计研究院有限公司  
SHAANXI MUNICIPAL ARCHITECTURE  
DESIGN INSTITUTE CO., LTD  
设计证书编号: A161001814  
NATIONAL ARCHITECTURAL DESIGN  
LICENSE NO.: A161001814



陕西省建筑设计研究院有限公司  
SHAANXI MUNICIPAL ARCHITECTURE  
DESIGN INSTITUTE CO., LTD

设计证书编号A161001814  
NATIONAL ARCHITECTURAL DESIGN  
LICENSE NO. A161001814

会签

COORDINATION

建筑 ARCHI.	
结构 STRUCT.	
给排水 PLUMBING	
电气 ELEC.	
暖通/燃气 HVAC/GAS	

加盖图章处

STAMP AREA

出图成果:

注册执业章:

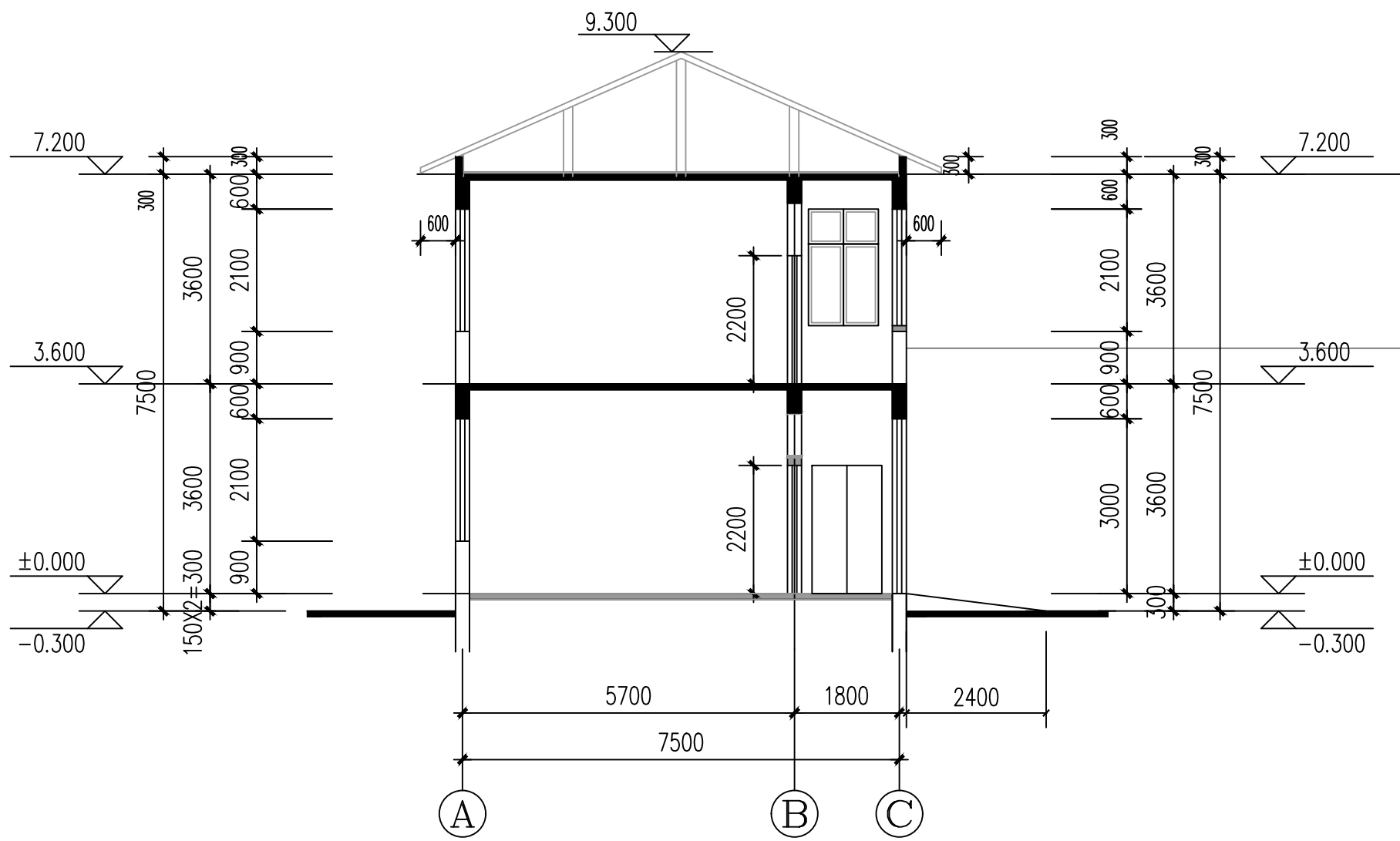
版次 EDITION No.	修改日期 REVISION DATE	修改原因 REVISION REASON
-------------------	-----------------------	-------------------------

修改记录

REVISION REMARK

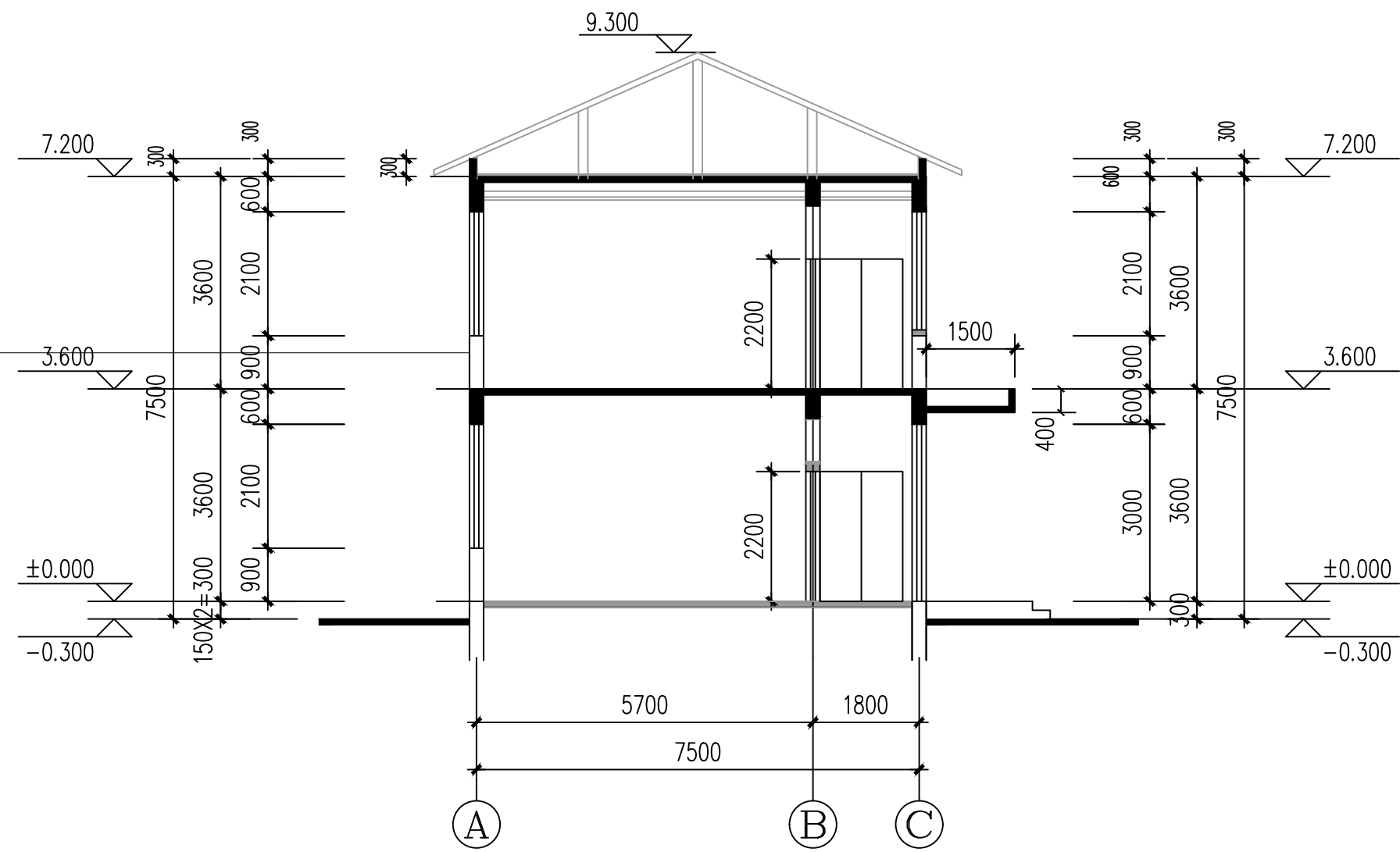
审定 APPROVED BY	徐军礼	徐军礼
审核 EXAMINED BY	张振宾	张振宾
项目负责 CAPTAIN	张炜杰	张炜杰
专业负责 CHIEF ENGI.	张振宾	张振宾
校对 CHECKED BY	曹婷	曹婷
设计 DESIGNED BY	苗逢雨	苗逢雨
制图 DRAWN BY	苗逢雨	苗逢雨

建设单位 CLIENT	太白县住房和城乡建设局		
工程名称 PROJECT	太白县污水处理设施及管网提标改造工程项目		
子项名称 SUBPROJECT	综合业务用房		
图名 TITLE	剖面图 侧立面图		
设计号 PROJECT NO.	224014		
图别 DRAWING TYPE	方案	图号 DRAWING No.	03
比例 SCALE	1:100	日期 DATE	2023.09



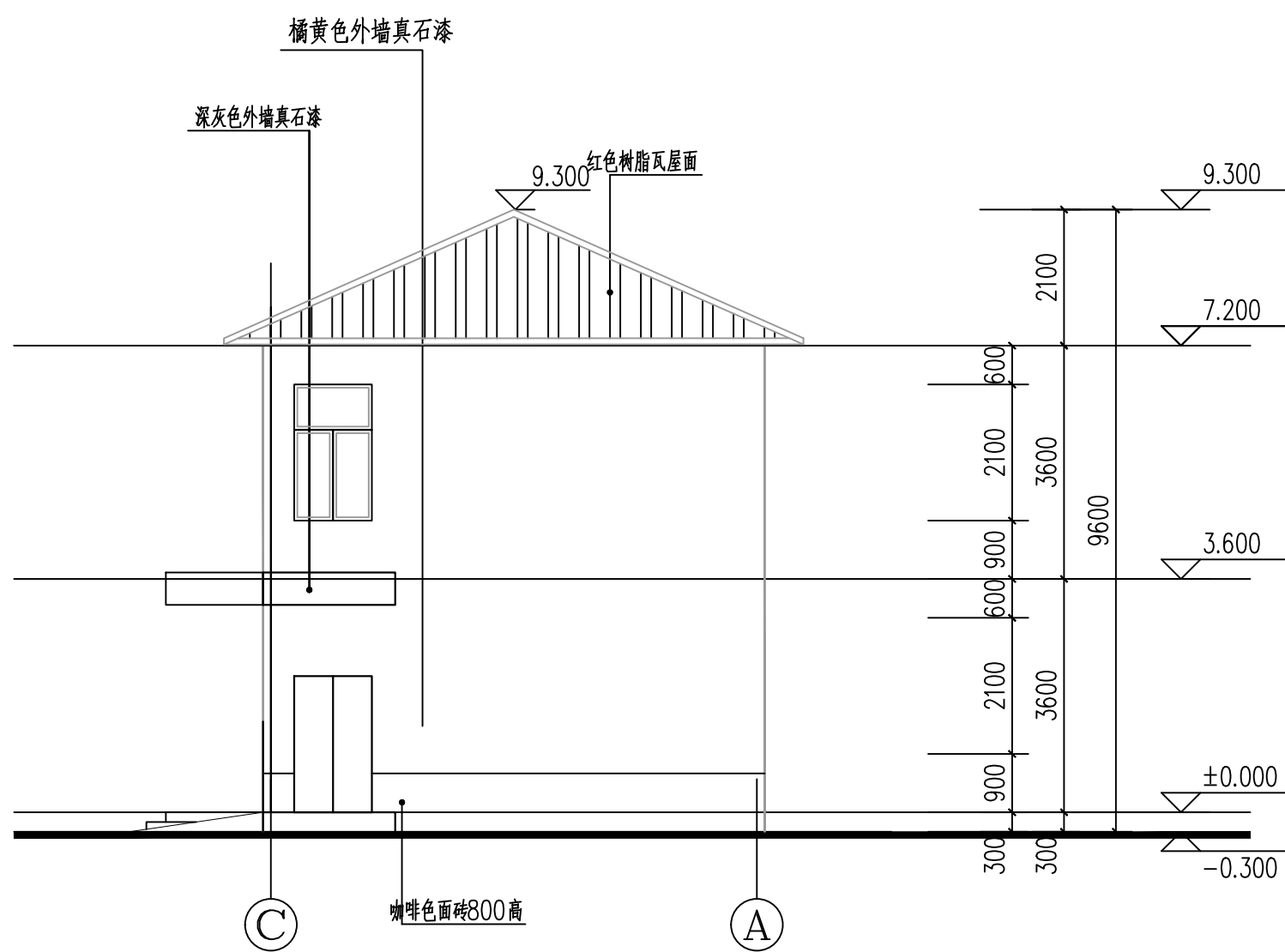
1-1剖面图

1:100



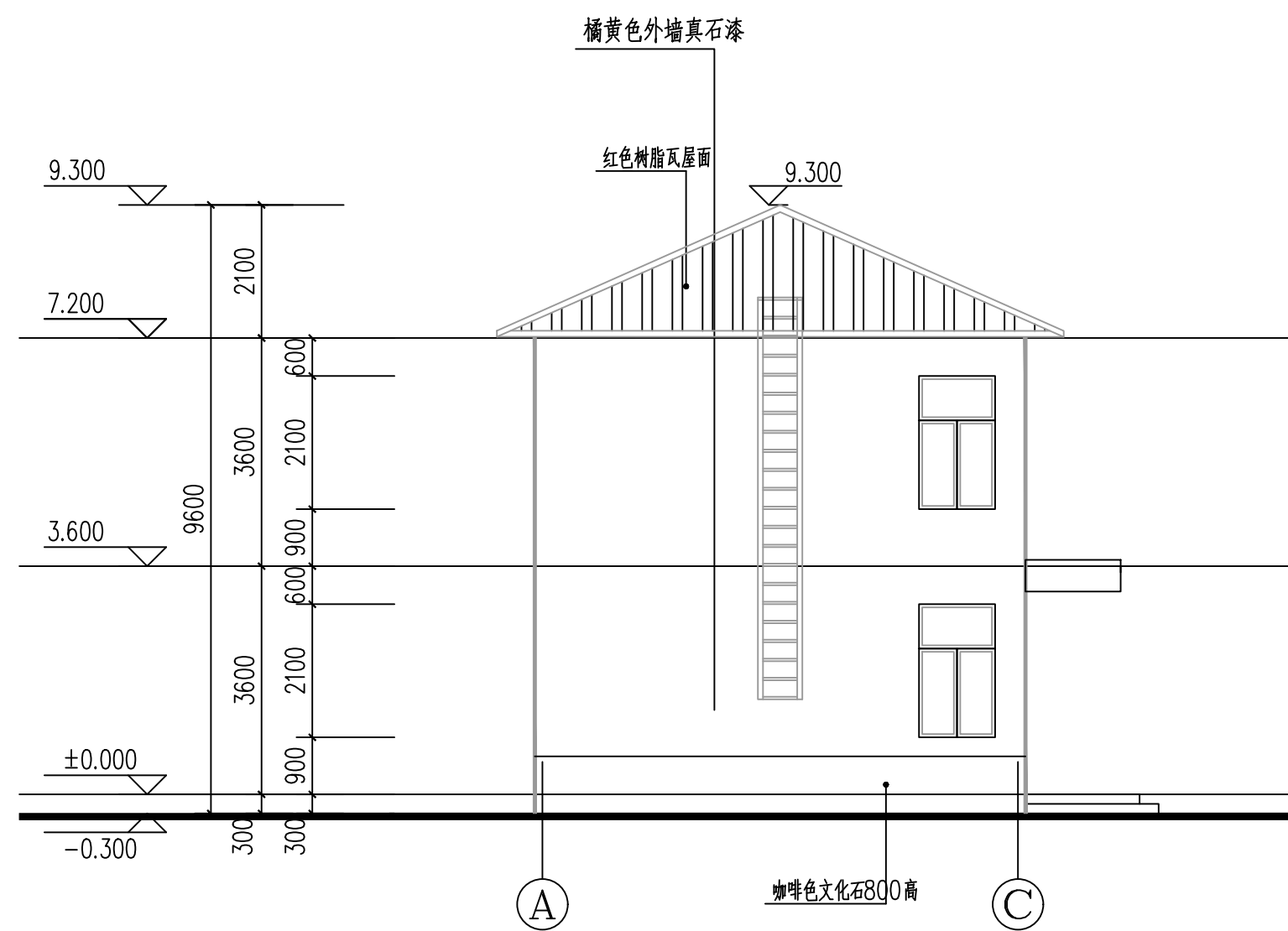
2-2剖面图

1:100



③~①立面图

1:100



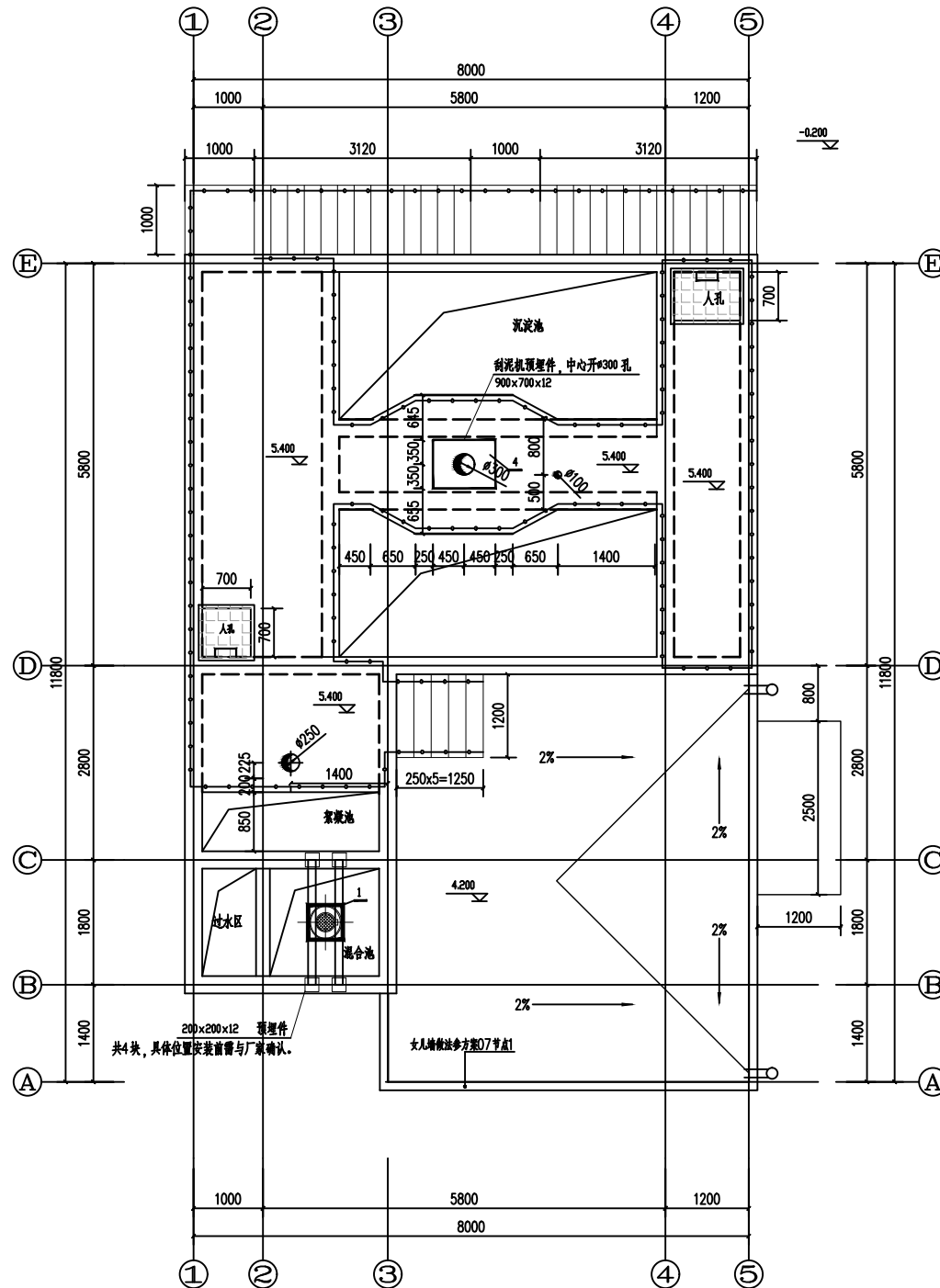
①~③立面图

1:100



陕西省建筑设计研究院有限公司  
SHAANXI MUNICIPAL ARCHITECTURE  
DESIGN INSTITUTE CO., LTD

设计证书编号: 161001814  
NATIONAL ARCHITECTURAL DESIGN  
LICENSE NO. A161001814



顶部平面布置图 1:50

注: 1. 女儿墙泛水参见陕09J02第45页做法1  
2. 水落口做法参见陕09J02第19页  
外水落管及水斗安装参见陕09J02第22页

会签  
COORDINATION

建筑 ARCH.	
结构 STRUCT.	
给排水 PLUMBING	
电气 ELEC.	
暖通/燃气 HEAT/GAS	

加盖图章处  
STAMP AREA

出图成果章:
注册执业章:

版次 REVISION NO.	修改日期 REVISION DATE	修改原因 REVISION REASON

修改记录  
REVISION REMARK

审定 APPROVED BY	徐军礼	徐军礼
审核 EXAMINED BY	张振宾	张振宾
项目负责人 CAPTAIN	张炜杰	张炜杰
专业负责 CHIEF ENGR.	张振宾	张振宾
校对 CHECKED BY	曹婷	曹婷
设计 DESIGNED BY	苗逢雨	苗逢雨
制图 DRAWN BY	苗逢雨	苗逢雨

建设单位 CLIENT	太白县住房和城乡建设局		
工程名称 PROJECT	太白县污水处理设施及管网 提标改造工程项目		
子项名称 SUBPROJECT	高密度沉淀池		
图名 TITLE	顶部平面布置图		
设计号 PROJECT NO.	224014		
图别 DRAWING TYPE	方案	图号 DRAWING No.	04
比例 SCALE	1:50	日期 DATE	2023.09



陕西省建筑设计研究院有限公司  
SHAANXI MUNICIPAL ARCHITECTURE  
DESIGN INSTITUTE CO., LTD

设计证书编号: 161001814  
NATIONAL ARCHITECTURAL DESIGN  
LICENSE NO.: A161001814

会签	
COORDINATION	
建筑	ARCH.
结构	STRUCT.
给排水	PLUMBING
电气	ELEC.
暖通/燃气	HEAT/GAS

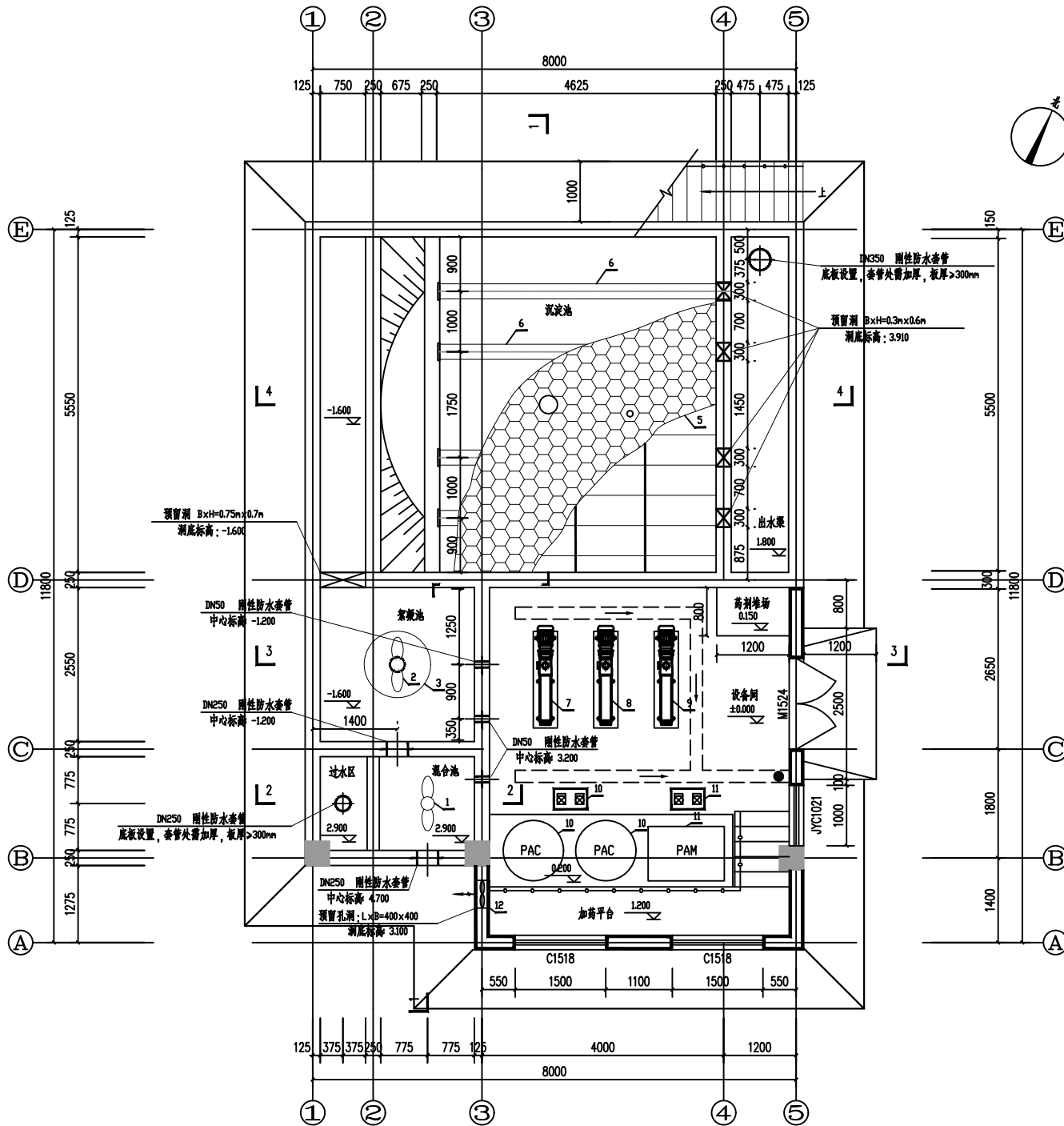
加盖图章处	
STAMP AREA	
出图成果章:	
注册执业章:	

版次	修改日期	修改原因
VERSION No.	VERSION DATE	VERSION REASON

修改记录	
REVISION REMARK	

审定	APPROVED BY	徐军礼	徐军礼
审核	EXAMINED BY	张振宾	张振宾
项目负责人	CAPTAIN	张炜杰	张炜杰
专业负责	CHIEF ENGR.	张振宾	张振宾
校对	CHECKED BY	曹婷	曹婷
设计	DESIGNED BY	苗逢雨	苗逢雨
制图	DRAWN BY	苗逢雨	苗逢雨

建设单位	CLIENT	太白县住房和城乡建设局	
工程名称	PROJECT	太白县污水处理设施及管网提升改造工程项目	
子项名称	SUBPROJECT	高密度沉淀池	
图名	TITLE	中部平面布置图	
设计号	PROJECT NO.	224014	
图别	DRAWING TYPE	方案	图号 DRAWING No. 05
比例	SCALE	1:50	日期 DATE 2023.09



中部平面布置图 1:50



陕西省建筑设计研究院有限公司  
SHAANXI MUNICIPAL ARCHITECTURE  
DESIGN INSTITUTE CO., LTD

设计证书编号: A161001814  
NATIONAL ARCHITECTURAL DESIGN  
LICENSE NO.: A161001814

会签  
COORDINATION

建筑	ARCHIT.
结构	STRUCT.
给排水	PLUMBING
电气	ELEC.
暖通/燃气	HEAT/GAS

加盖图章处  
STAMP AREA

出图成果章:

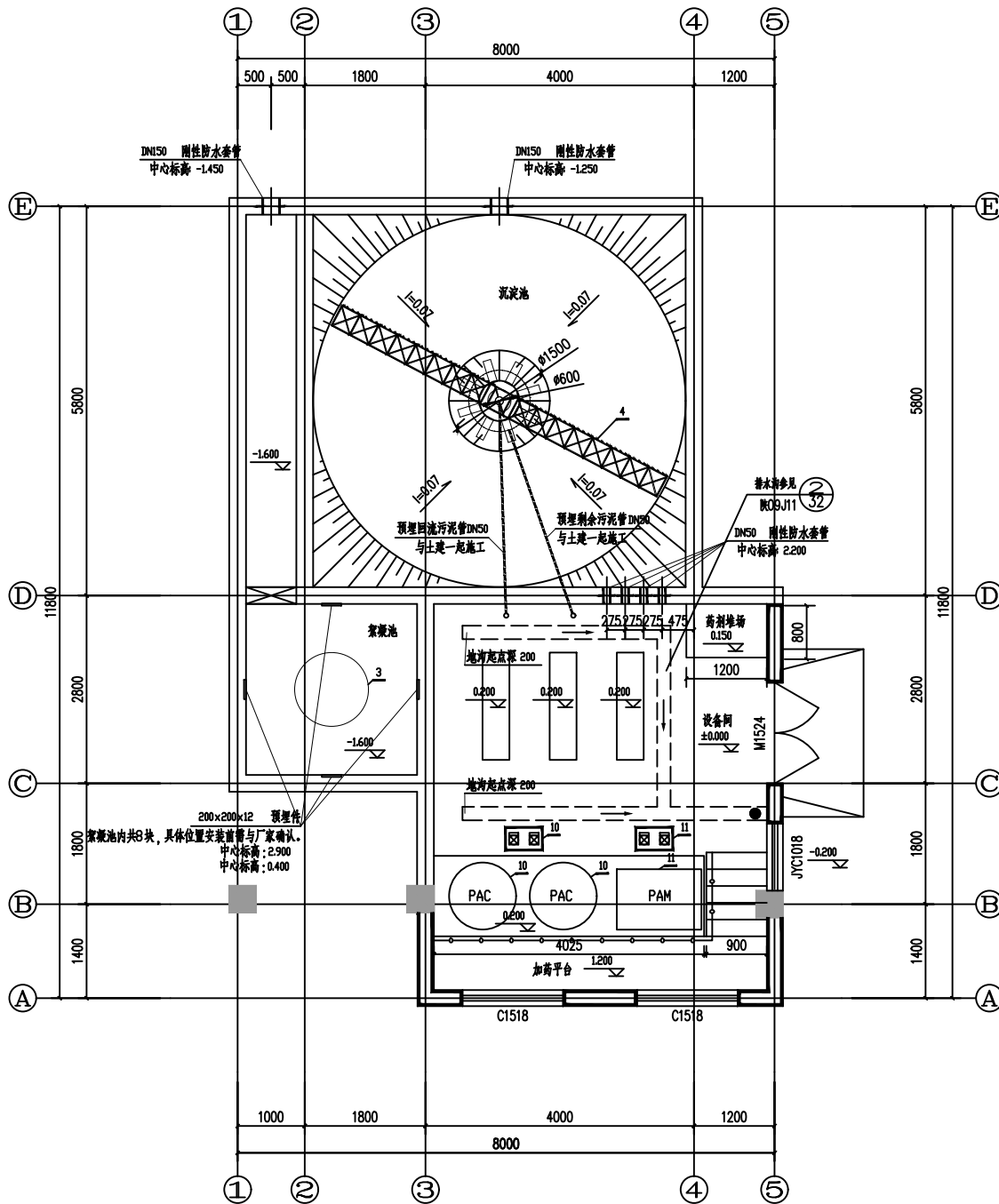
注册执业章:

版次	修改日期	修改原因
REVISION NO.	REVISION DATE	REVISION REASON

修改记录  
REVISION REMARK

审定	APPROVED BY	徐军礼	徐军礼
审核	EXAMINED BY	张振宾	张振宾
项目负责人	PROJECT MANAGER	张炜杰	张炜杰
专业负责	SPECIALIST	张振宾	张振宾
校对	CHECKED BY	曹婷	曹婷
设计	DESIGNED BY	苗逢雨	苗逢雨
制图	DRAWN BY	苗逢雨	苗逢雨

建设单位	CLIENT	太白县住房和城乡建设局		
工程名称	PROJECT NAME	太白县污水处理设施及管网提升改造工程项目		
子项名称	SUBPROJECT	高密度沉淀池		
图名	TITLE	底部平面布置图		
设计号	PROJECT NO.	224014		
图别	DRAWING TYPE	方案	图号	06
比例	SCALE	1:50	日期	2023.09



底部平面布置图 1:50

- 注: 1. 本图混凝土墙柱定位详见结构, 未注明墙体定位轴线居墙体中。未注明大角均为130。  
2. 墙体涂漆者为空心砖墙, 具体详见用料说明及设计总说明墙体工程。  
3. 图中钢制平台本次设计仅提供踏步宽度及高度分隔, 后期需进行二次设计配合  
4. 落水管为白色pvc $\phi$ 110, 参照09J02-22  
5. 玻璃雨棚尺寸以标注为准, 做法详见立面  
6. 安装孔待设备安装完成后用可开启成品钢制盖板封闭方便后期检修使用  
7. 平台栏杆详见15J401中L4a-1100, 护栏节点见B33页详图1正装式; 护栏门详见15J401中B31页; 所有栏杆均采用不锈钢栏杆  
8. 钢楼梯做法参15J401中A14页T2C10, 休息平台参15J401中A58页详图2





陕西省建筑设计研究院有限公司  
SHAANXI MUNICIPAL ARCHITECTURE  
DESIGN INSTITUTE CO., LTD

设计证书编号: A161001814  
NATIONAL ARCHITECTURAL DESIGN  
LICENSE NO. A161001814

会签  
COORDINATION

建筑 ARCH.	
结构 STRUCT.	
给排水 PLUMBING	
电气 ELEC.	
暖通/燃气 HEAT/GAS	

加盖图章处  
STAMP AREA

出图成果章:

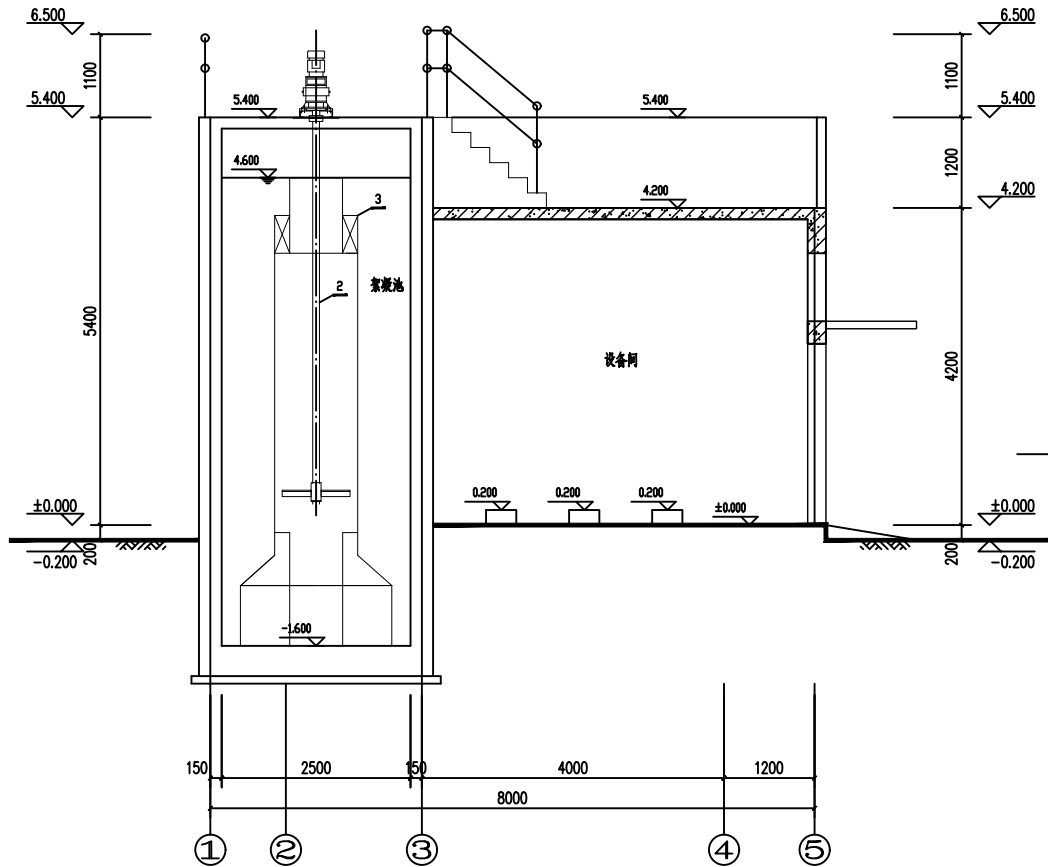
注册执业章:

版次 REVISION NO.	修改日期 REVISION DATE	修改原因 REVISION REASON
--------------------	-----------------------	-------------------------

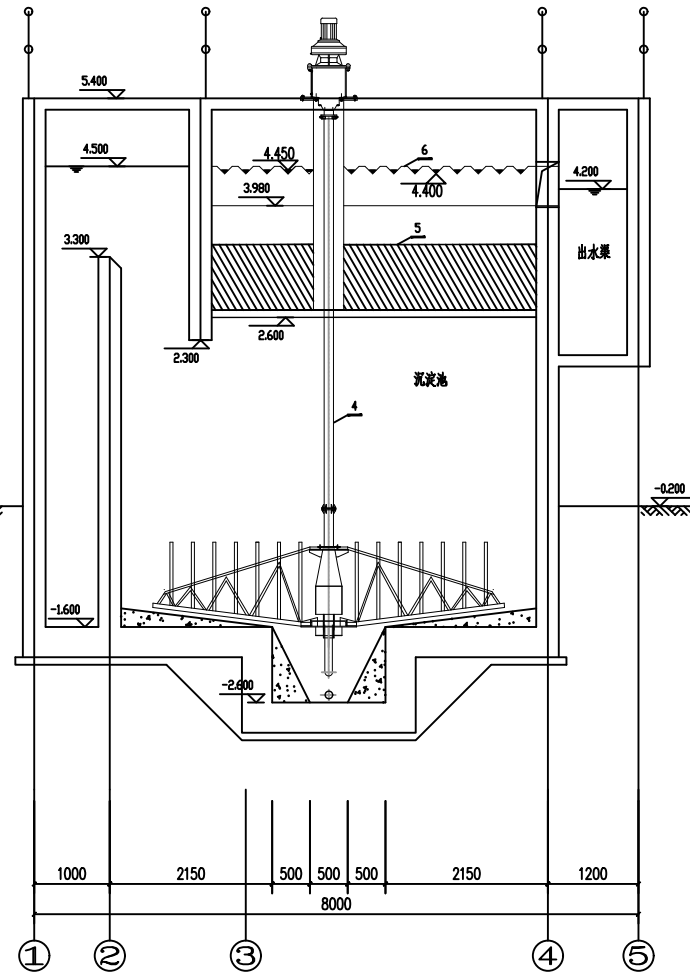
修改记录  
REVISION REMARK

审定 APPROVED BY	徐军礼	徐军礼
审核 EXAMINED BY	张振宾	张振宾
项目负责人 CAPTAIN	张炜杰	张炜杰
专业负责 CHIEF ENGR.	张振宾	张振宾
校对 CHECKED BY	曹婷	曹婷
设计 DESIGNED BY	苗逢雨	苗逢雨
制图 DRAWN BY	苗逢雨	苗逢雨

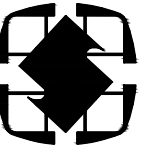
建设单位 CLIENT	太白县住房和城乡建设局	
工程名称 PROJECT	太白县污水处理设施及管网 提标改造工程项目	
子项目名称 SUBPROJECT	高密度沉淀池	
图名 TITLE	3-3剖面图、4-4剖面图	
设计号 PROJECT NO.	224014	
图别 DRAWING TYPE	方案	图号 DRAWING No. 08
比例 SCALE	1:50	日期 DATE 2023.09



3-3剖面图 1:50



4-4剖面图 1:50



陕西省建筑设计研究院有限公司  
SHAANXI MUNICIPAL ARCHITECTURE  
DESIGN INSTITUTE CO., LTD

设计证书编号A161001814  
NATIONAL ARCHITECTURAL DESIGN  
LICENSE NO: A161001814

会签

COORDINATION

建筑 ARCHI.	
结构 STRUCT.	
给排水 PLUMBING	
电气 ELEC.	
暖通/燃气 HVAC/GAS	

加盖图章处

STAMP AREA

出图成果:

注册执业章:

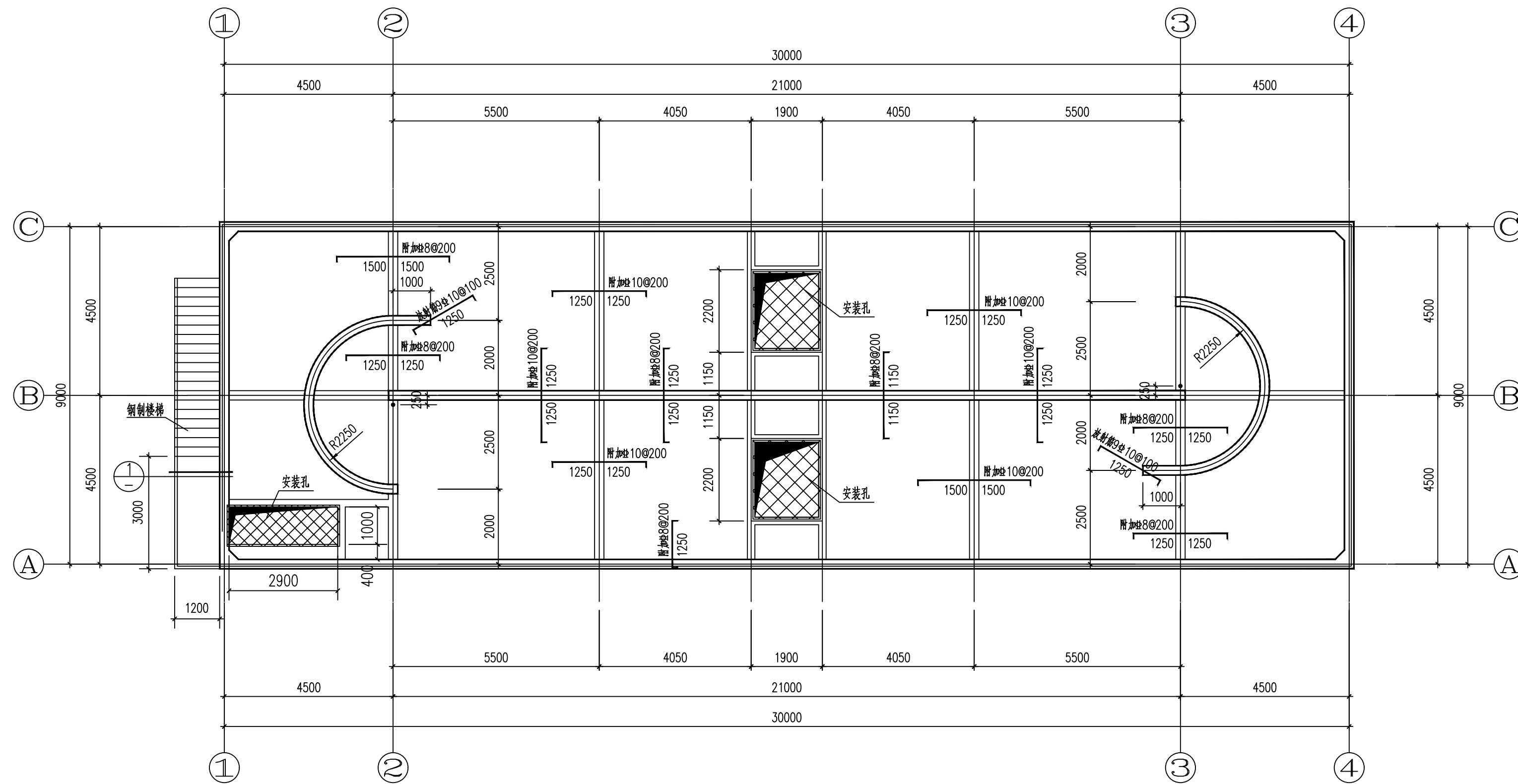
版次 EDITION No.	修改日期 REVISION DATE	修改原因 REVISION REASON
-------------------	-----------------------	-------------------------

修改记录

REVISION REMARK

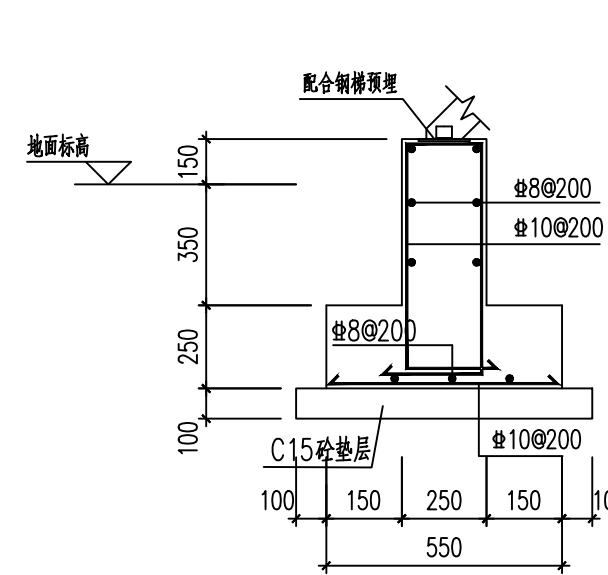
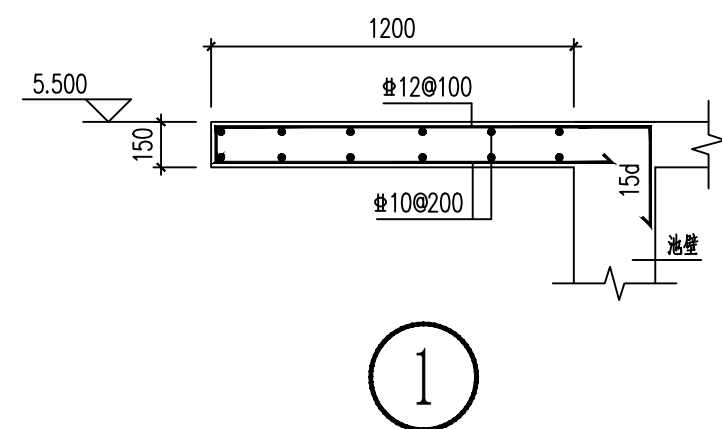
审定 APPROVED BY	徐军礼	徐军礼
审核 EXAMINED BY	张鹏科	张鹏科
项目负责 CAPTAIN	张炜杰	张炜杰
专业负责 CHIEF ENGL.	张鹏科	张鹏科
校对 CHECKED BY	常云峰	常云峰
设计 DESIGNED BY	李建朋	李建朋
制图 DRAWN BY	李建朋	李建朋

建设单位 CLIENT	太白县住房和城乡建设局		
工程名称 PROJECT	太白县污水处理设施及管网 提标改造工程项目		
子项名称 SUBPROJECT	应急池		
图名 TITLE	池顶板结构图		
设计号 PROJECT NO.	224014		
图别 DRAWING TYPE	方案	图号 DRAWING No.	09
比例 SCALE	1:100	日期 DATE	2023.09



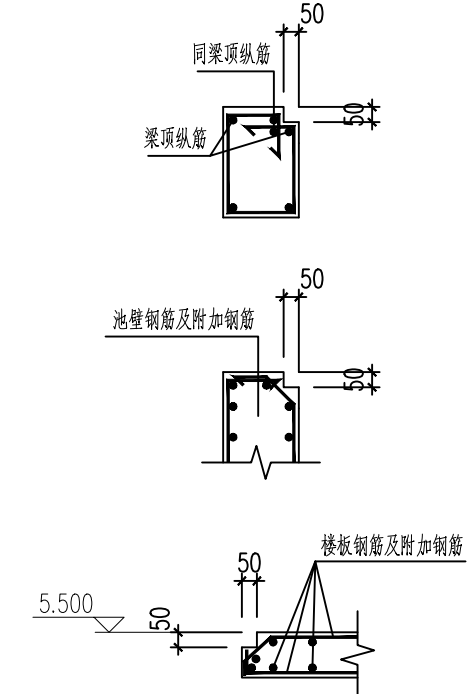
池顶板结构图 1:500

- 说明:
- 1、图中未注明梁均居轴线中或与柱边齐平,未注明板厚均为150mm。
  - 2、图中板底加筋锚入两端墙或梁内长度不小于 $l_a$ 。
  - 3、板面留洞配合方案、水施、暖施及电气等图预留。
  - 4、所有节点及风井位置范围请配合建筑图确认无误后再施工。
  - 5、图中所示板受力筋未注明均为 $\Phi 10@200$ ,双层双向拉通布置,图中所示板支座筋为附加筋,与通长筋间隔布置。  
悬挑板阴角构造详见《16G101-1》第113页“悬挑板阴角构造(一)”
  - 6、板中所配钢筋能拉通则拉通,遇洞口则断开,图中所示板配筋锚入两边梁内长度不小于 $l_a$ 。
  - 7、其余详见结构设计总说明及图集《16G101-1》。



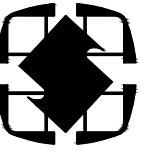
钢梯基础大样图

- 说明:
- 1、本图密切配合钢梯预埋。
  - 2、基础下素土夯实,压实系数不小于0.97。
  - 3、应清除基础下全部杂填土、垃圾土等不良土质。



顶盖盖板启口大样图 1:25

钢盖板做法根据洞口宽度参见《02J331》P95页,按地面均布荷载 $5kN/m^2$ ,不考虑汽车荷载。



陕西省建筑设计研究院有限公司  
SHAANXI MUNICIPAL ARCHITECTURE  
DESIGN INSTITUTE CO., LTD

设计证书编号A161001814  
NATIONAL ARCHITECTURAL DESIGN  
LICENSE NO. A161001814

会签

COORDINATION

建筑 ARCHI.	
结构 STRUCT.	
给排水 PLUMBING	
电气 ELEC.	
暖通/燃气 HVAC/GAS	

加盖图章处

STAMP AREA

出图成果章:

注册执业章:

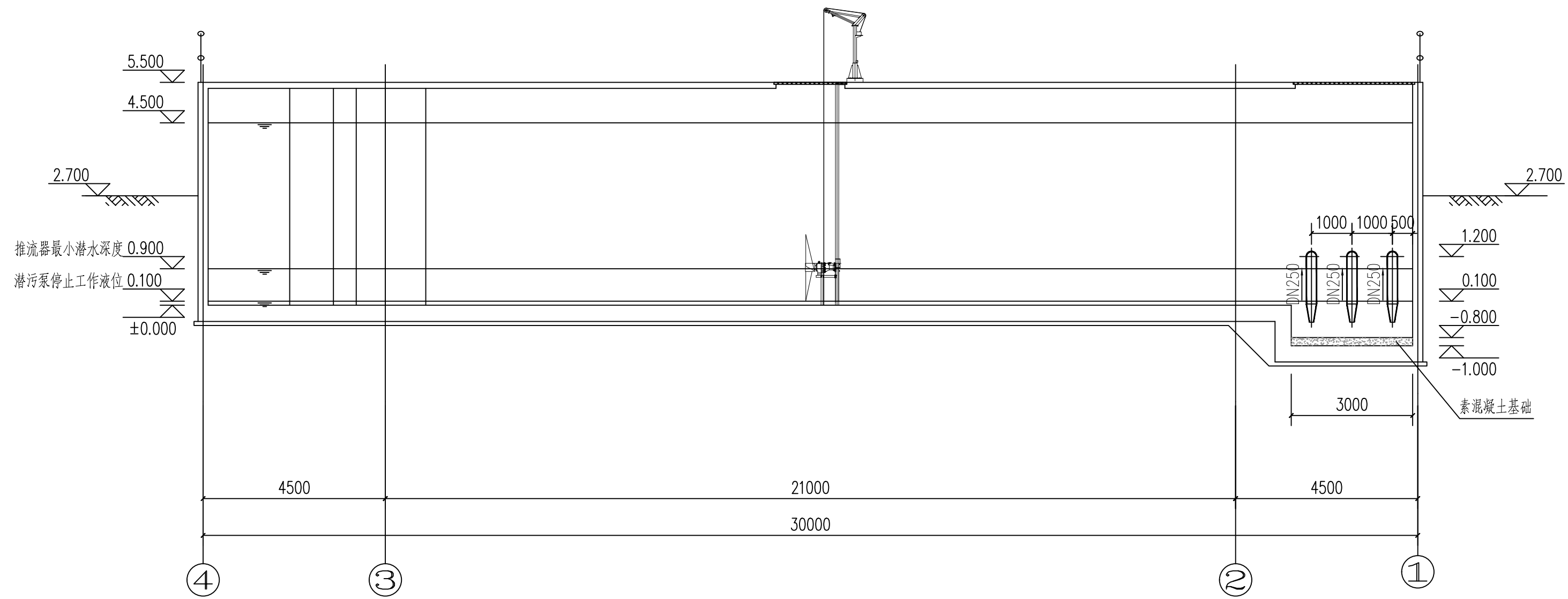
版次 EDITION No.	修改日期 REVISION DATE	修改原因 REVISION REASON
-------------------	-----------------------	-------------------------

修改记录

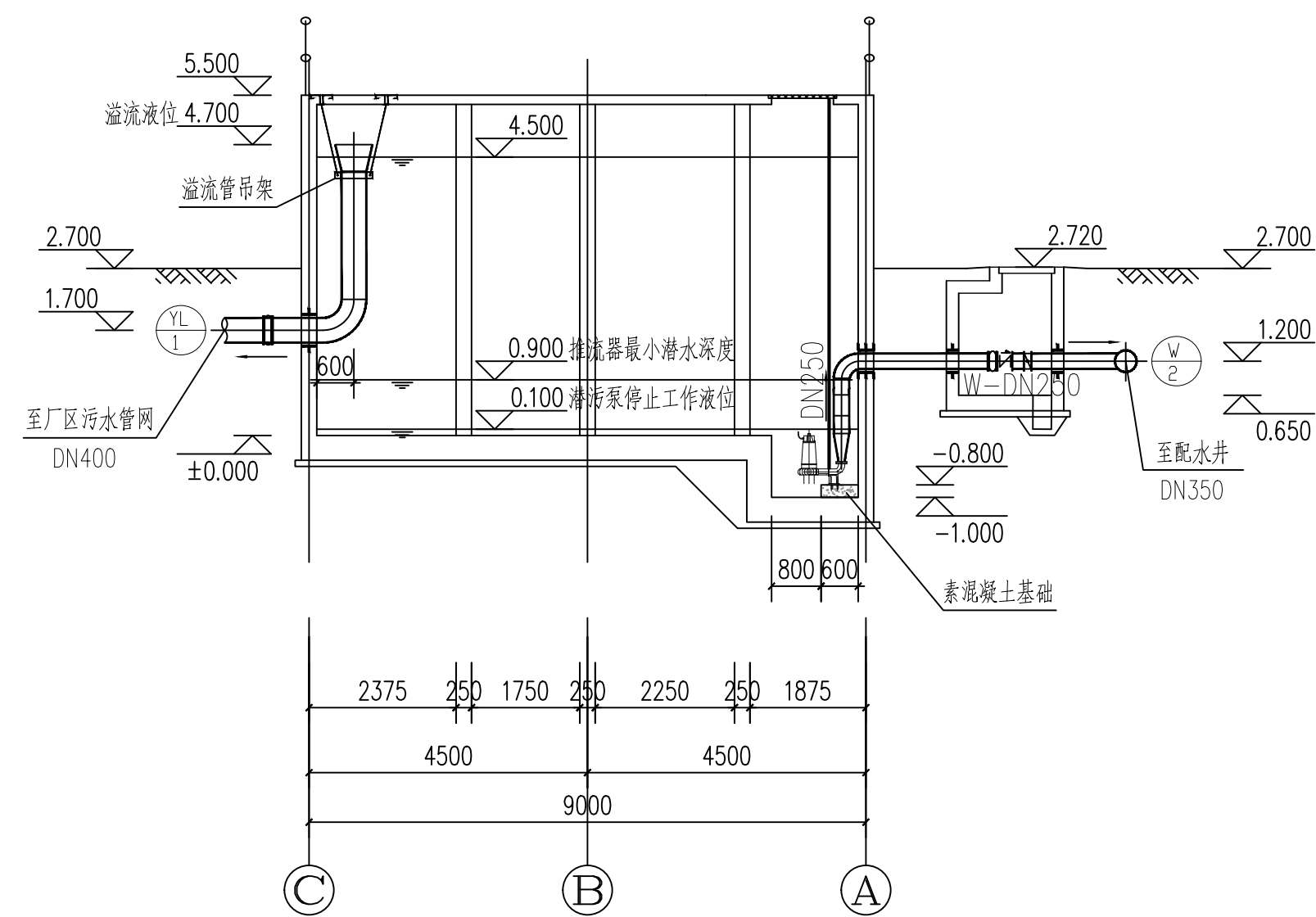
REVISION REMARK

审定 APPROVED BY	徐军礼	徐军礼
审核 EXAMINED BY	张浩	张浩
项目负责 CAPTAIN	张炜杰	张炜杰
专业负责 CHIEF ENGL.	张浩	张浩
校对 CHECKED BY	左优	左优
设计 DESIGNED BY	茹卓	茹卓
制图 DRAWN BY	茹卓	茹卓

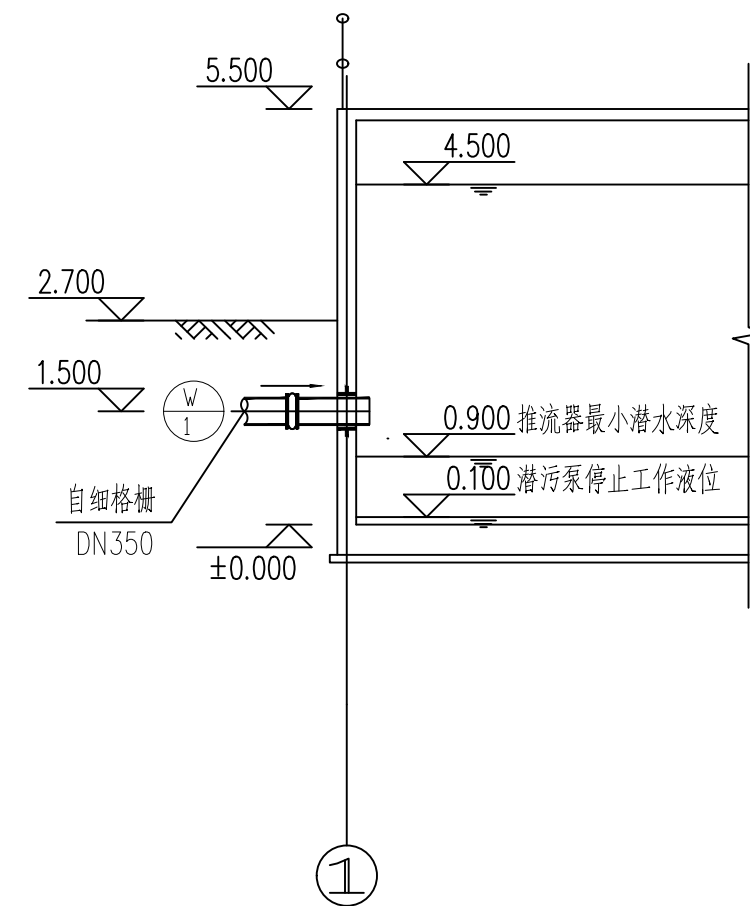
建设单位 CLIENT	太白县住房和城乡建设局		
工程名称 PROJECT	太白县污水处理设施及管网 提标改造工程项目		
子项名称 SUBPROJECT	应急池		
图名 TITLE	剖面图		
设计号 PROJECT NO.	224014		
图别 DRAWING TYPE	方案	图号 DRAWING No.	10
比例 SCALE	1:100	日期 DATE	2022.04



1-1剖面图:100



2-2剖面图:100



3-3剖面图:100